

バスケットハンガーラック

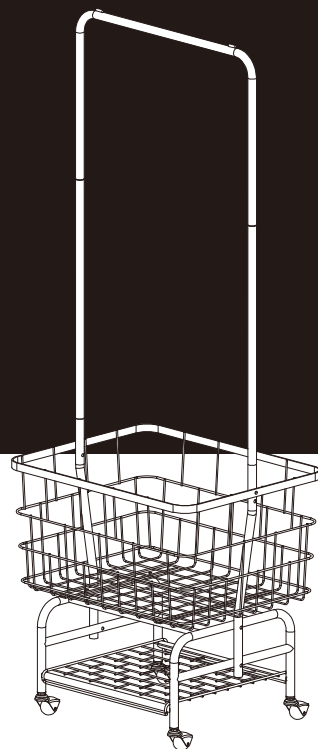
【取扱・組立説明書】

JAN:4549509 517733 **GO4**

「安全上のご注意とお願い」

このたびは本製品をお買い上げいただき、誠にありがとうございます。本製品を末永く安全にご使用いただくために、ご使用前にこの取扱・組立説明書を最後まで読み、正しくご利用いただきますようお願い申し上げます。

なお、お読みになった後も、お使いになる方がいつでもご覧になれるよう、大切に保管してください。本来の用途以外でご使用になった場合の故障・修理・事故・その他の不具合については責任を負いかねますのでご了承ください。



- ▲ 使用上の注意**
- 本来の用途以外には使用しないでください。
 - お子様やペットが本製品に乗ったり、遊ばないように注意してください。ケガや破損の恐れがあります。
 - 水平な場所に設置して使用してください。水平ではない場所での使用は転倒し、ケガや破損の恐れがあります。
 - ハンガーにぶら下がる、もたれる、乗る等の衣類を掛ける以外でのご使用は絶対にしないでください。倒れてケガをしたり、本製品が破損する恐れがあります。
 - 衣類は片寄らないよう、均等に掛けてください。
 - 開封の際、製造時に使用した塗料などの臭気が発散する場合があります。化学物質等に敏感な方は、アレルギー症状をおこす可能性もまれにありますので、組み立て中、また設置直後は、室内の換気を十分におこなってください。
 - 各部がきちんと組み立てられているか使用前に必ずご確認ください。組み立てが不十分ですと、使用中に破損や転倒し、ケガや収納物、周囲の物を破損させる恐れがあります。また、時々ゆるみが出ていないか確認してください。
 - 火気の近くに設置しないでください。本製品や収納物の破損や火災の原因になります。
 - 直射日光が当たる場所や高温多湿の場所等でのご使用はおやめください。変形・変色等の原因になります。

- ▲ 警告**
- 設置する床面がフローリングや畳等のキズが付きやすい場所の場合は、カーペット等を敷いて保護してください。
 - ご不要になり廃棄する際は、お住まいの地域の処理方法に基づいて処分してください。
 - 汚れを落とす際は、薄めた中性洗剤をご使用ください。アルコール・ベンジン・磨き粉などは使用しないでください。また、シンナーなどは色落ちの原因となりますので使用しないでください。

部品明細 ※組み立てる前にあらかじめ、部品がそろっているかを確認してください。

[A] パイプ上段 x1 	[D] 脚部 x1 	[G] ボルト(短) x4 25mm	[J] ナット x10
[B] パイプ中段 x2 	[E] バスケット x1 	[H] ボルト(中) x2 30mm	[K] スパナ(ナット用) x1 60mm
[C] パイプ下段 x2 ① ②	[F] メッシュネット x1 	[I] ボルト(長) x4 45mm	[L] スパナ(キャスター用) x1 70mm
		[M] 六角レンチ x1 	

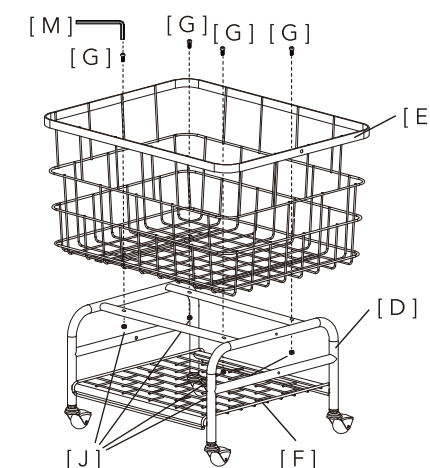
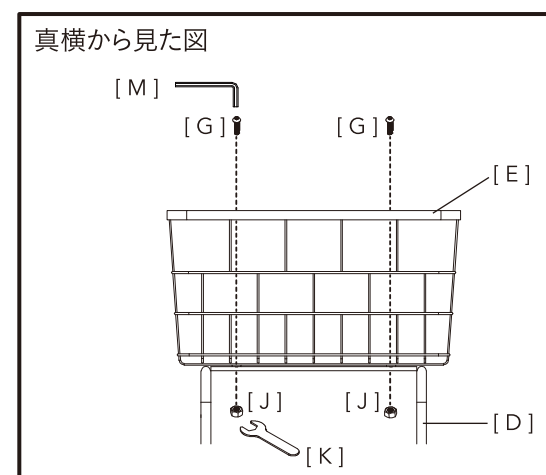
組立方法

の組み立て注意

- 本体や床にキズが付かないように、必ず毛布などで床面をカバーして組み立ててください。
- 手指を挟まないように注意してください。また、ケガをしないよう軍手などを着用して組み立ててください。
- 組み立ての際は、お子様に注意し広く平らな場所で作業してください。
- 組立手順をよく読んでから組み立ててください。

1

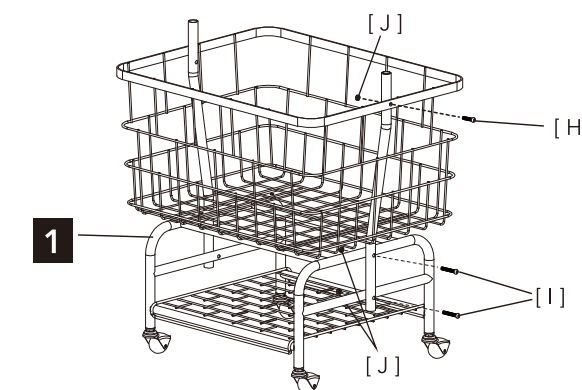
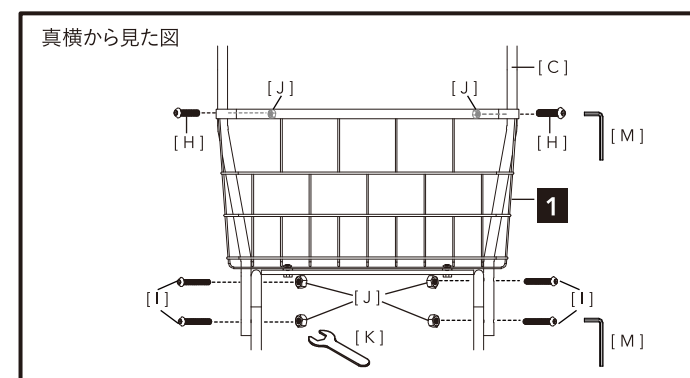
[D] 脚部に [G] ボルト(短)、[J] ナット、[K] スパナ(ナット用)、[M] 六角レンチを使用して [E] バスケットを仮止めします。[F] メッシュネットを図のように設置します。



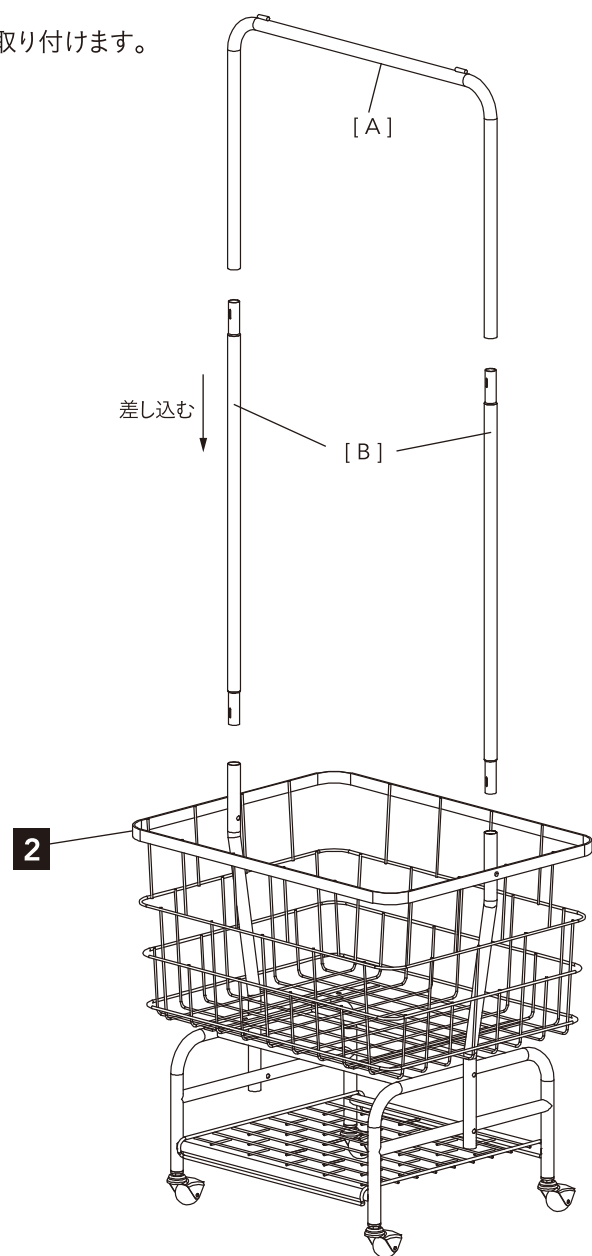
2

1 に [H] ボルト(中)、[I] ボルト(長)、[J] ナット、[K] スパナ(ナット用)、[M] 六角レンチを使用して [C] パイプ下段を仮止めします。全てのボルト、ナットの位置が合った事を確認してから、ボルト、ナットを全てしっかりと締めます。

※バスケット側に [H] ボルト(中)、脚部側に [I] ボルト(長)をご使用ください。



3 **2** に[A]パイプ上段、[B]パイプ中段を取り付けます。



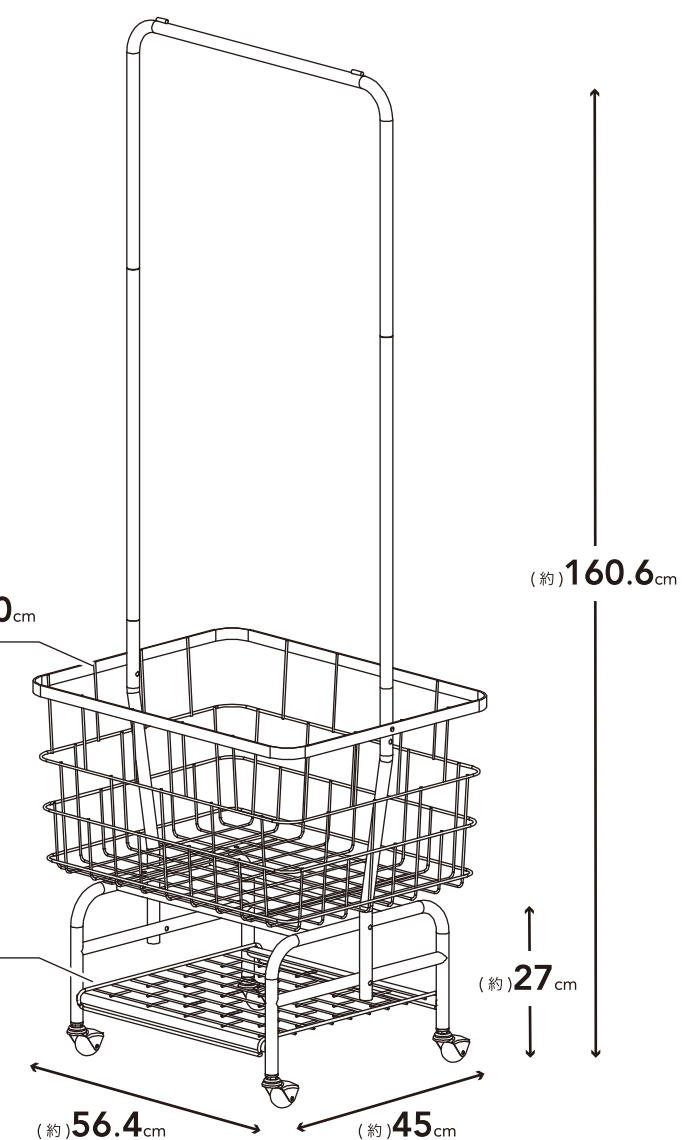
完成図

バスケット：

(約) 幅 57 × 奥行 44 × 高さ 30 cm

有効内寸 / (約) 幅 52 × 奥行 40 × 高さ 30 cm

棚：(約) 幅 40 × 奥行 39 cm



お手入れ方法

- 乾いた柔らかい布で拭いてください。
- 汚れがひどい場合は、中性洗剤をしみ込ませた布で拭き取った後、水に浸してよく絞った布で洗剤を拭き取ります。最後に、乾いた柔らかい布で拭いてください。
- アルコール・ベンジン・磨き粉などは使用しないでください。

品質表示

材 質：パイプ、バスケット/スチール（粉体塗装）
 キャスター、ネジ/スチール
 サ イ ズ：(約) 幅57×奥行45×高さ160.6cm
 本体重量：(約) 6.1kg
 耐 荷 重：ハンガー部分 / (約) 10kg
 バスケット部分 / (約) 5kg
 メッシュネット部分 / (約) 1.5kg

販売元：株式会社カインズ
 〒367-0030
 埼玉県本庄市早稲田の杜1-2-1
 【お問い合わせ先】0120-87-7111
 MADE IN CHINA